

FSN
ORIGINAL SPARE PARTS



shamal

2020
MPK
Kit per manutenzione compressori a pistone
Maintenance kit for piston compressors

Riducete i costi e mantenete efficiente il vostro compressore

Una cattiva o mancata manutenzione potrebbe causare guasti agli elementi interni del compressore e portare a sostenere costi imprevisti per riparazioni, usura precoce o interruzioni di funzionamento, riducendone l'efficienza e la longevità.

Allungate la durata del vostro compressore a pistone, con i ricambi originali FSN...

I ricambi originali FSN sono rigorosamente selezionati, testati e collaudati da tecnici specializzati per garantire la massima efficienza, rendimento e durata del vostro compressore a pistone.

...e i kit dedicati MPK!

I kit MPK sono stati appositamente studiati per i compressori a pistone a cinghia Shamal, per eseguire una manutenzione mirata e senza errori, facilitando l'individuazione degli esatti componenti da sostituire, essendo comprensivi di tutto il materiale necessario allo specifico intervento.

Utilizzate solo i lubrificanti consigliati

L'utilizzo di lubrificanti scadenti può causare danni irreversibili al compressore e spese impreviste per manutenzione e riparazione.

I nostri lubrificanti sono specificamente progettati per i compressori a pistone:

- allungano gli intervalli di manutenzione e la longevità del compressore,
- assicurano un'eccellente lubrificazione, garantendo prestazioni, affidabilità ed efficienza costanti nel tempo,
- sono testati per tutte le applicazioni.

Sul sito Shamal è possibile consultare on-line in qualunque momento gli esplosi e le liste ricambi sempre aggiornati per ogni modello di compressore:

www.shamalcompressors.com

**I kit MPK comprendono:**

- piastra valvole già assemblata,
- manutenzione piastra portavalvole,
- insieme pistone-biella,
- segmenti,
- collettore intermedio,
- collettore finale,
- guarnizioni,
- filtri aria ed elementi filtranti.



#600000019 - 1 L
#600000010 - 1 L 20 pcs
 Olio sintetico per compressori a pistone SyntEnergy. SyntEnergy synthetic oil for piston compressors.

122014XCMR - 1 L
 Olio minerale per compressori a pistone. Mineral oil for piston compressors.

Reduce costs and maintain the efficiency of your compressor

Poor or lack of maintenance may lead to the damage of the internal components, resulting in the unexpected repair costs, premature wear or outage, thus, reducing the efficiency and the life cycle of the air compressor.

Extend the life of your piston compressor using the original FSN spare parts...

Original FSN spare parts have been accurately selected, checked and tested by specialised technicians to ensure maximum efficiency, performance and service life of your piston compressor.

...and suitable MPK kits!

MPK kits are specifically designed to carry out preventive and error-free maintenance on Shamal belt driven piston compressors, making it easy to identify the exact components to replace, being inclusive of all materials required for the specific procedure.

Il nostro servizio "Hot-Line" è in grado di spedire ricambi urgenti, entro le 24 ore, in tutto il mondo. Our "Hot-Line" service is able to prepare and ship urgent orders, within 24h, all over the world.

Use only the recommended lubricants

The use of low-quality lubricants may cause the irreparable damage to the compressor or lead to unforeseen repair and maintenance costs. Our lubricants are specifically designed for piston compressors, their main features include:

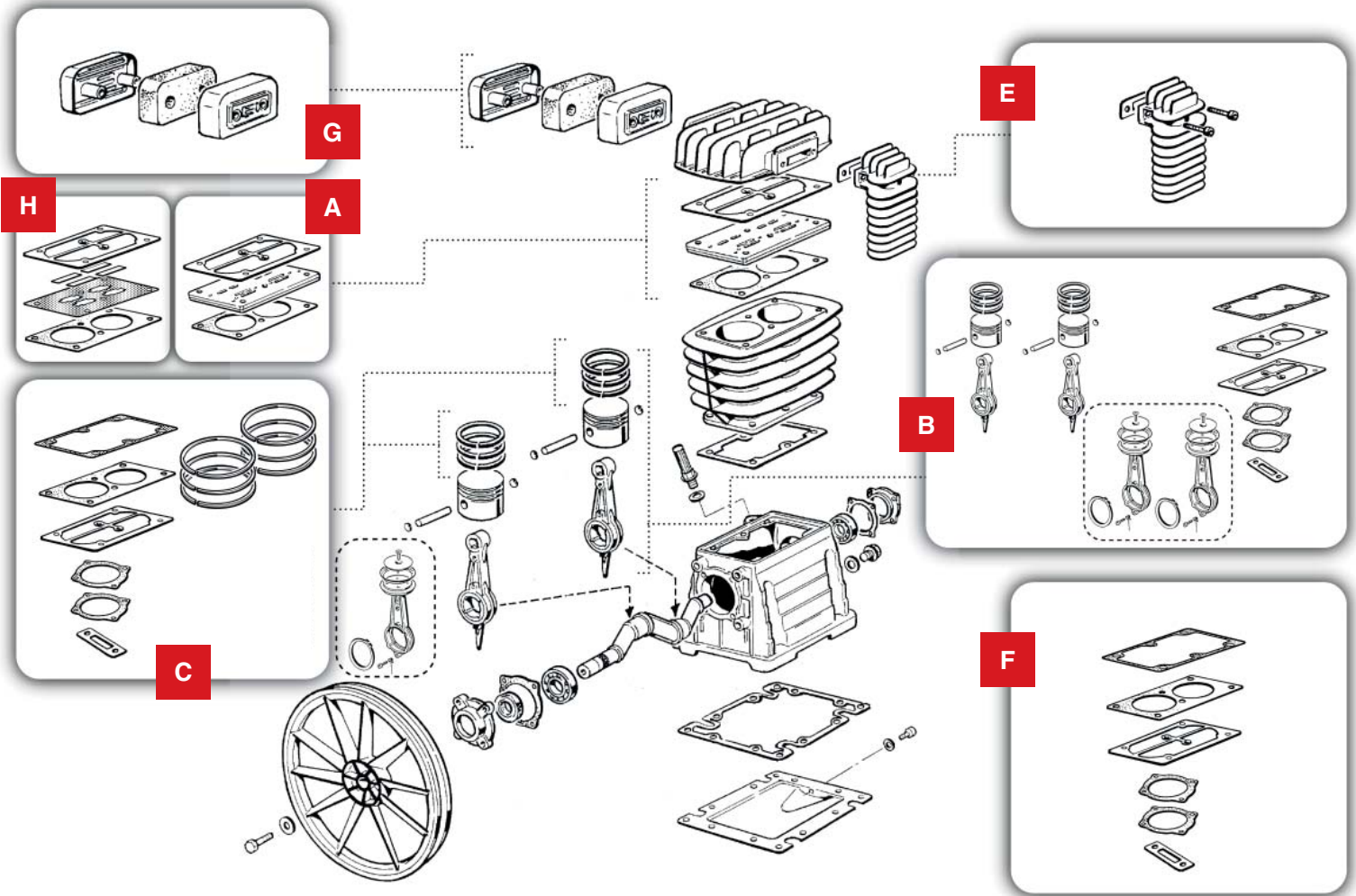
- extension of maintenance intervals and service life of the piston compressor,
- excellent lubrication, ensuring performance, efficiency, and reliability of the pumping unit over time,
- suitable for all applications.



The MPK kits include:

- pre-assembled valve plate,
- valve plate maintenance,
- piston-connecting rod assembly,
- piston rings,
- intercooler,
- aftercooler,
- gaskets,
- air filters and filter elements.

The compressor partlist and the relevant spare parts are available and always updated on SHAMAL website: www.shamalcompressors.com

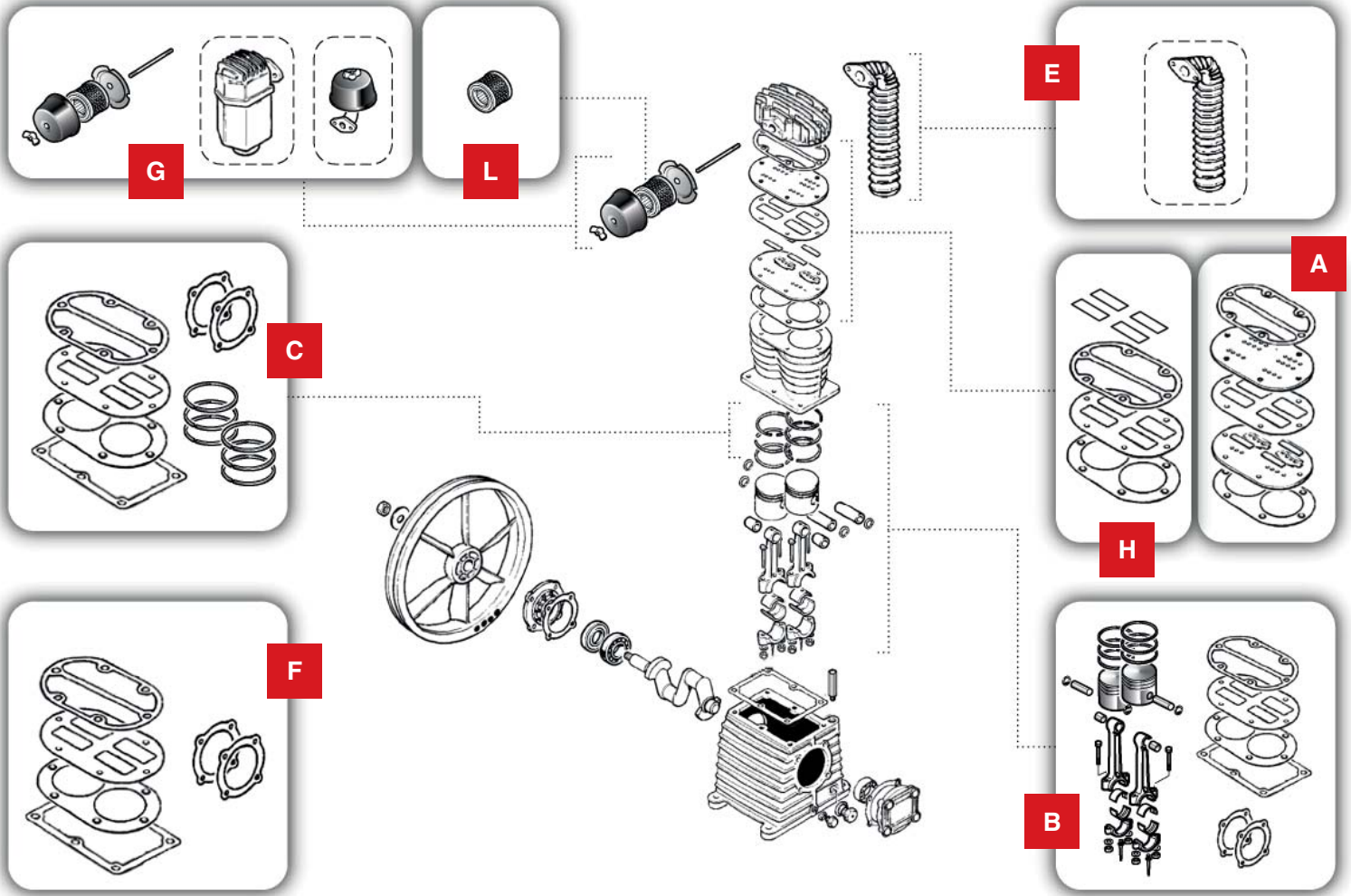



GRUPPI POMPANTI MONOSTADIO
SINGLE-STAGE PUMP UNITS

	KIT A	KIT B	KIT C	KIT E		KIT F	G	KIT H	OIL
	Piastra portavalvole completa <i>Complete valve plate</i>	Pistone-biella <i>Piston-conrod</i>	Segmenti <i>Piston rings</i>	Collettore finale <i>Aftercooler</i>		Kit guarnizioni completo <i>Complete gasket kit</i>	Filtri aria <i>Air filters</i>	Kit manut. piastra portavalvole <i>Valve plate maintenance kit</i>	Q.tà max. olio (l) <i>Max. oil q.ty (l)</i>
							rettangolare <i>rectangular</i>		
SB28 - SB28C	9434A06	9434B09	9434C09	-	9434E06	9434F07	9428110	9434H00	0,5
SB38C	9434A06	9434B10	9434C09	9434E06		9434F07	9428110	9434H00	0,6

Per una corretta manutenzione del compressore, raccomandiamo di sostituire l'olio almeno una volta l'anno, utilizzando i nostri lubrificanti (codici a pag. 3).
 Per altri codici non compresi in questa tabella, si prega di fare riferimento all'esploso del gruppo pompante, consultando l'Area Riservata del sito www.shamalcompressors.com

*For a proper maintenance of the compressor, we recommend to change the oil at least once a year, using our lubricants (codes on page 3).
 For the other codes not included in the table, please refer to the pump partlist available in the "Members Area" of our website: www.shamalcompressors.com.*



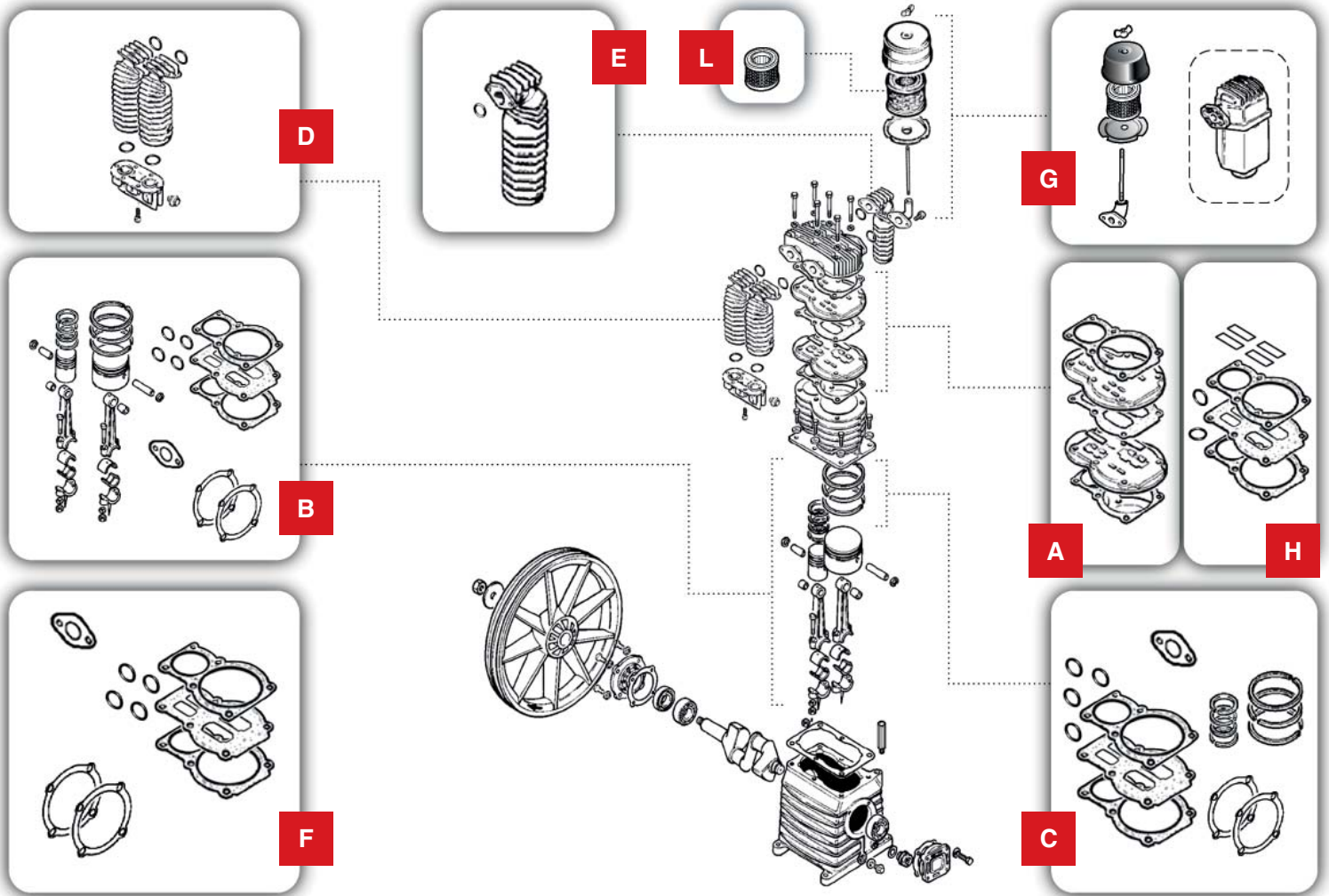
**GRUPPI POMPANTI MONOSTADIO
SINGLE-STAGE PUMP UNITS**



	KIT A	KIT B	KIT C	KIT E	KIT F	G		L		KIT H	OIL
	Piastra portavalvole completa <i>Complete valve plate</i>	Pistone-biella <i>Piston-conrod</i>	Segmenti <i>Piston rings</i>	Collettore finale <i>Aftercooler</i>	Kit guarnizioni completo <i>Complete gasket kit</i>	Filtri aria <i>Air filters</i>		Elementi filtranti <i>Filter elements</i>		Kit manut. piastra portavalvole <i>Valve plate maintenance kit</i>	Q.tà max. olio (l) <i>Max. oil q.ty (l)</i>
						rotondo <i>round</i>	esagonale <i>hexagonal</i>	rotondo <i>round</i>	esagonale <i>hexagonal</i>		
K3	9434A07	9434B11	9434C10	–	9434F08	9421509	–	9434N02	–	–	0,4
K8	9434A08	9434B12	9434C11	–	9434F09	9421509	–	9434N02	–	9434H01	0,4
K11 - K11C	9434A09	9434B13	9434C12	9434E08	9434F10	9421509	–	9434N02	–	9434H02	0,5
K17 - K17C	9434A10	9434B14	9434C13	9434E08	9434F11	9421509	9434M01	9434N02	9434N01	9434H03	1
K18C	9434A11	9434B15	9434C14	9434E08	9434F12	–	9434M01	–	9434N01	9434H04	1

Per una corretta manutenzione del compressore, raccomandiamo di sostituire l'olio almeno una volta l'anno, utilizzando i nostri lubrificanti (codici a pag. 3). Per altri codici non compresi in questa tabella, si prega di fare riferimento all'esploso del gruppo pompante, consultando l'Area Riservata del sito www.shamalcompressors.com

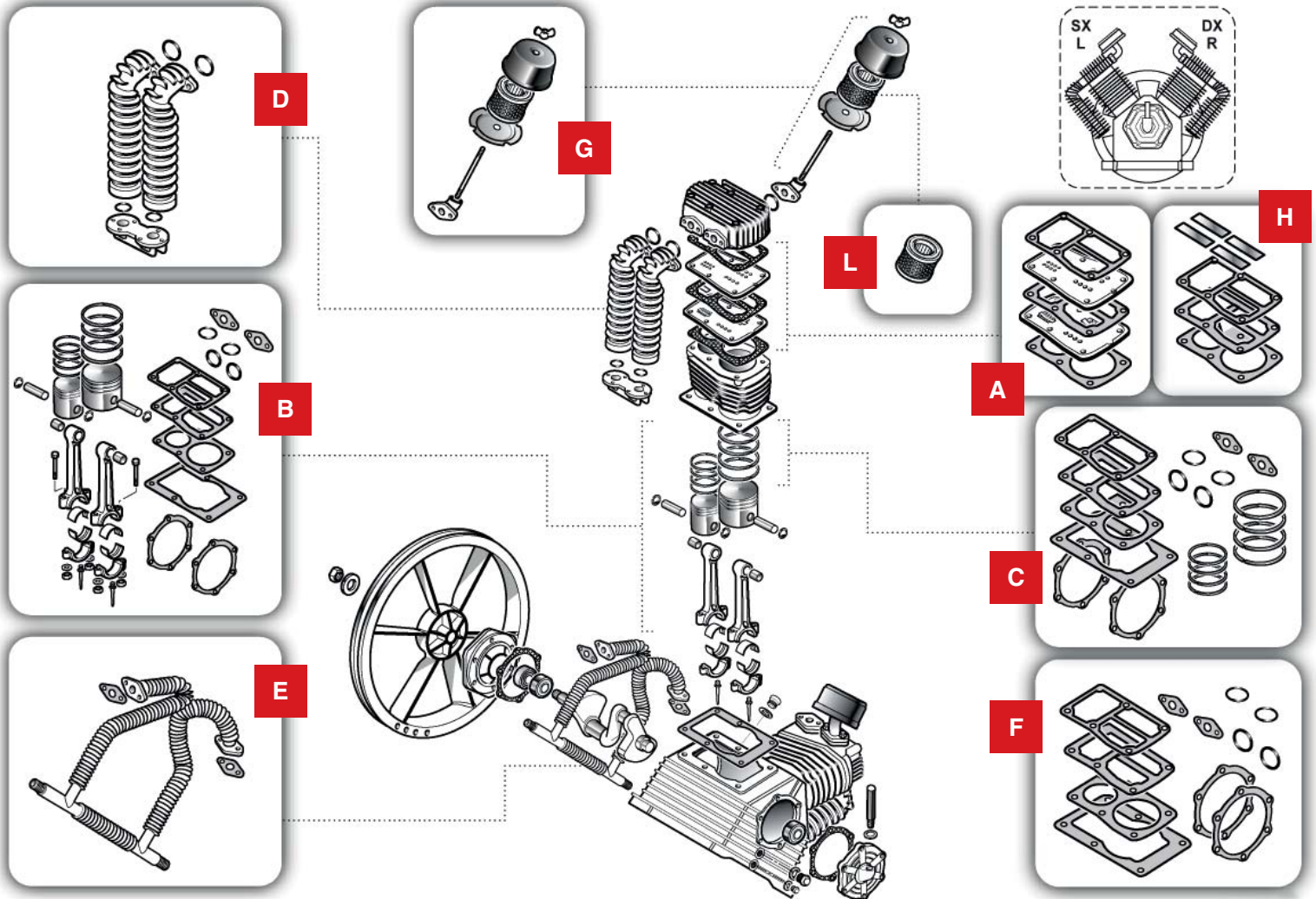
For a proper maintenance of the compressor, we recommend to change the oil at least once a year, using our lubricants (codes on page 3). For the other codes not included in the table, please refer to the pump partlist available in the "Members Area" of our website: www.shamalcompressors.com.


GRUPPI POMPANTI BISTADIO
DOUBLE-STAGE PUMP UNITS


	KIT A	KIT B	KIT C	KIT D	KIT E	KIT F	G		L		KIT H	OIL
	Piastra portavalvole completa <i>Complete valve plate</i>	Pistone-biella <i>Piston-conrod</i>	Segmenti <i>Piston rings</i>	Collettore intermedio <i>Intercooler</i>	Collettore finale <i>Final cooler</i>	Kit guarnizioni completo <i>Complete gasket kit</i>	Filtri aria <i>Air filters</i>		Elementi filtranti <i>Filter elements</i>		Kit manut. piastra portavalvole <i>Valve plate maintenance kit</i>	Q.tà max. olio (l) <i>Max. oil q.ty (l)</i>
							rotondo <i>round</i>	esagonale <i>hexagonal</i>	rotondo <i>round</i>	esagonale <i>hexagonal</i>		
K25	9434A12	9434B16	9434C15	9434D02	9434E08	9434F13	9421127	9434M01	9434N04	9434N01	9434H05	1,8
K28	9434A13	9434B17	9434C16	9434D02	9434E08	9434F14	–	9434M01	–	9434N01	9434H06	1,45
K30	9434A14	9434B18	9434C17	9434D03	9434E07	9434F15	9421127	9434M01	9434N04	9434N01	9434H07	1,45
K50	9434A15	9434B19	9434C18	9434D04	9434E11	9434F16	9421128	9434M01	9434N04	9434N01	9434H08	1,75

Per una corretta manutenzione del compressore, raccomandiamo di sostituire l'olio almeno una volta l'anno, utilizzando i nostri lubrificanti (codici a pag. 3)
 Per altri codici non compresi in questa tabella, si prega di fare riferimento all'esploso del gruppo pompante, consultando l'Area Riservata del sito www.shamalcompressors.com

*For a proper maintenance of the compressor, we recommend to change the oil at least once a year, using our lubricants (codes on page 3).
 For the other codes not included in the table, please refer to the pump partlist available in the "Members Area" of our website: www.shamalcompressors.com*



GRUPPI POMPANTI BISTADIO CON CILINDRI A "V"
DOUBLE-STAGE PUMP UNITS WITH "V" CYLINDERS

	KIT A		KIT B		KIT C	KIT D	KIT E	KIT F	G	L	KIT H	OIL
	Piastra portavalvole completa		Pistone-biella		Segmenti	Collettore intermedio	Collettore finale	Kit guarnizioni completo	Filtri aria	Elementi filtranti	Kit manut. piastra portavalvole	Q.tà max. olio (l)
	Complete valve plate		Piston-conrod		Piston rings	Intercooler	Aftercooler	Complete gasket kit	Air filters	Filter elements	Valve plate maintenance kit	Max. oil q.ty (l)
	SX L	DX R	SX L	DX R					rotondo round	rotondo round		
K60	9434A16	9434A23	9434B20	9434B27	9434C19	9434D03	9434E12	9434F17	9421657	9434N04	9434H07	3,1
K100	9434A17	9434A24	9434B21	9434B21	9434C20	9434D04	9434E18	9434F18	9421658	9434N04	9434H08	6,67

Per una corretta manutenzione del compressore, raccomandiamo di sostituire l'olio almeno una volta l'anno, utilizzando i nostri lubrificanti (codici a pag. 3).
Per altri codici non compresi in questa tabella, si prega di fare riferimento all'esplosivo del gruppo pompante, consultando l'Area Riservata del sito www.shamalcompressors.com.

For a proper maintenance of the compressor, we recommend to change the oil at least once a year, using our lubricants (codes on page 3).
For the other codes not included in the table, please refer to the pump partlist available in the "Members Area" of our website: www.shamalcompressors.com.



FNA S.p.A.

Via Einaudi, 6 - 10070 Robassomero (TO) - Italy
Tel. +39 011 92 33 000 - Fax +39 011 92 41 138

www.shamalcompressors.com

info@fnacompressors.com



Distributore autorizzato: / *Authorized Distributor:*